



Tips för att komma igång

Var försiktig så du inte borrar i några elektriska ledningar, VVS eller andra ledningar som lätt skadas. Om du är osäker på var el eller vatten går, vänligen kontakta en behörig elektriker eller rörmokare innan borringen påbörjas.

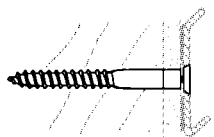
Verktyg som behövs: Penna, vattenpass, bormaskin, bits Pz2, skruvmejsel Pz2, hammare, måttband, stege eller pall.

OBS! Se till att använda rätt skruv & plugg beroende på vilken typ av vägg du har.



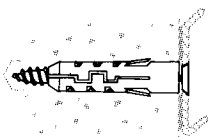
Expander för enkelgips

Används för 9-26 mm tjocka väggar av gips eller spånplatta. Borra hål med ett 10 mm borr. Slå in expanderpluggen i hålet. För bärlist används inte distanshylsan. Drag fast med skruvdragare



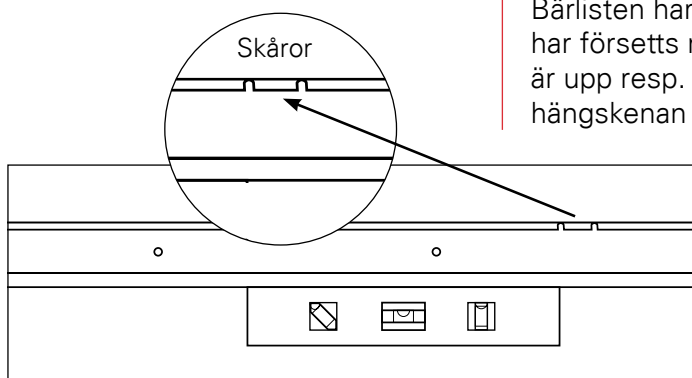
Träskruv och plugg

För montering på vägg med gippskiva över trä eller direkt på en trävägg. Förborra med ett 3 mm borr för att få ett pilothål motsvarande borrets längd. Pluggen används inte. Drag fast med skruvdragare.



Betongväggar

För montering på betong-, sten- eller tegelväggar etc. Använd ett 8 mm slagborr för att borra hål. Slå in expanderpluggen. Drag fast med skruvdragare



Bärlisten har en upp- och en nedsida. Baksidan har försetts med en etikett som visar vad som är upp resp. ned. Uppsidan har två skåror där hängskenan hakas i.

1



Montering av bärlist

Placera bärlisten på önskad höjd, markera ett hål i mitten. Ta sen ner bärlisten. Oftast är den placerad placerad vid tak eller dörr höjd, men kan placeras på valfri höjd.

2



Borra i markeringen med ett 3 mm borrar. Om du borrar i trä, fortsätta borra hela borrets längd. Om du träffar ett hålrum i väggen, byt till ett 10 mm borrar för att kunna använda expandern istället.

3



Montera bärlisten med en skruv och dra åt den lagom mycket så den fäster mot väggen men ändå är lite rörlig.

4



För att hålla bärlisten i våg samtidigt som man markerar alla hålen bör man placera ett vattenpass utmed bärlisten. Justera om det behövs.

5

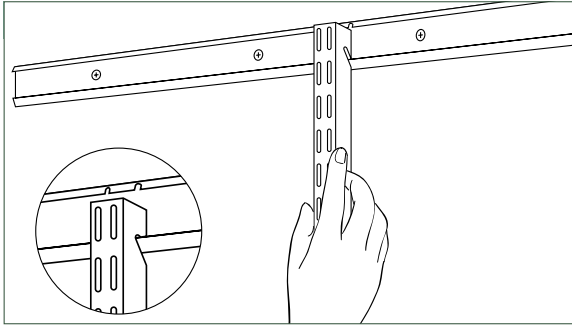


Borra alla markerade hål och sätt upp bärlisten

Ta ner bärlisten från väggen. Borra i markeringarna med ett 3 mm borrar. Om du träffar trä, fortsätta borrets längd. Sätt upp bärlisten och dra åt alla skruvar.

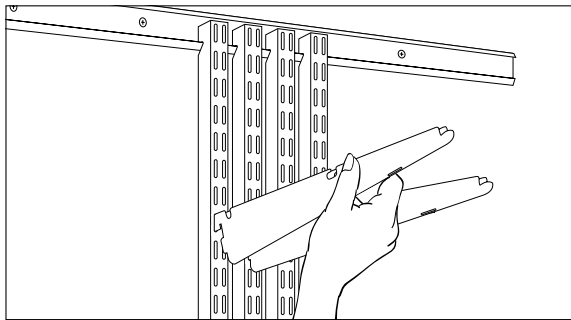
Om du träffar hålrum i väggen, markera dessa hål med ett X, Kom ihåg att du måste gå tillbaka och borra ett 10 mm hål för att istället använda en expander.

1



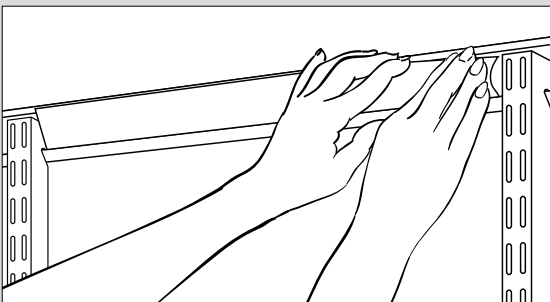
Haka på hängskenor,
konsoler och täcklist

2



Konsoler som klickas fast

1. Haka på hängskenorna i skårorna på bärlistens uppsida.
2. Gruppera hängskenorna tillsammans och haka fast konsolerna på önskad höjd. Skjut hängskenorna till deras ungefärliga.
3. Hängskenorna bör vara minst 10 mm från ändarna på bärlisten.



Du bör montera täcklisten efter att du har monterat klart alla dina produkter. Vänligen titta på instruktionerna för montering efter att du har placerat alla dina hyllor och backutdrag och du är nöjd med placeringen av din lösning.

Montering av täcklist

1. Täcklisten monteras efter det att alla andra produkter är monterade.
2. Börja med de längsta bitarna. Placera den nedre delen av täcklisten i botten av bärlisten och lirka sen in toppen på täcklisten vid toppen på bärlisten
3. Mät längden på bärlisten där mindre bitar av täcklist behövs.
4. Markera på täcklisten där du behöver klippa. Det är lätt att klippa i en rak linje.
5. Överlappa inte täcklisten.